



## ACABADOS | ACABAMENTOS



## PATAS | PERNAS



Madera Teñida Madeira Envernizada		Blanqueada Branqueada		Tostada Torrada		Canaletto Canaletto		Trufa Trufa
Madera Lacada Madeira Lacada		Blanco Branco		Antracita Antracite		Negro Preto		

## ENCIMERA | TAMPO



Laminado Laminado	B		Blanco super poro Branco Super-pore		Concrete		Carbon		
FENIX <sup>NTM</sup>			Alaska		Londra		Bromo		Ingo
Cristal Vidro	C		Antracita Brillo Antracite Brilho		Negro Brillo Preto Brilho		Rojo Brillo Vermelho Brilho		Tórtola Brillo Tortola Brilho
		D		Blanco Brillo Branco Brilho		Blanco Mate Branco Mate			
Porcelánico Cerâmico	E		Beton		Cement		Basalt		Nero
		F		Artic		Calacatta		Iron Moss	

## ARMAZÓN | ARMAÇÃO



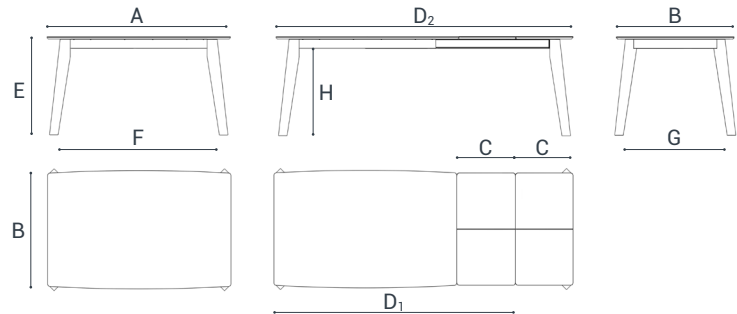
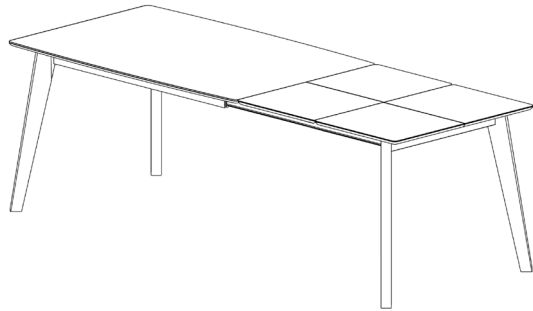
Siempre mismo color que patas  
Sempre mesma cor que as pernas

## EXTENSIBLES | EXTENÇÕES



Siempre mismo color que encimera  
Sempre mesma cor que o tampo

# ECLIPSE NOVA Nº



## DATOS TÉCNICOS | DADOS TÉCNICOS



cm	A	B	C	D <sub>1</sub>	D <sub>2</sub>	E	F	G	H			
140x90	140	90	50x1	190	-	75	122,5	79	66	1	6	8
160x90	160	90	65x1	225	-	75	142,5	79	66	1	8	10
180x90	180	90	65x1	245	-	75	162,5	79	66	1	8	10
200x100	200	100	45x2	245	290	75	182,5	89	66	2	8	12



Número de extensibles  
Número de extensões



Plazas mesa cerrada  
Lugares mesa fechada



Plazas mesa abierta  
Lugares mesa aberta



VERSIÓN EXTENSIBLE  
VERSÃO EXTENSÍVEL



VERSIÓN FIJA  
VERSÃO FIXA



Sección de pata variable:

Seção variável de perna:

Inferior | Inferior: 50x45 mm ; Superior | Superior: 90x45 mm



Extensibles tipo libro  
Extensões tipo livro



Pata móvil con rueda  
Perna amovível com roda



Freno por fricción  
Travão por fricção



Nivelación extensible-encimera  
Nivelação Tampo-Extensões

## MATERIALES | MATERIAIS



MATERIALES:  
MATERIAIS:

Patatas: Madera maciza de haya

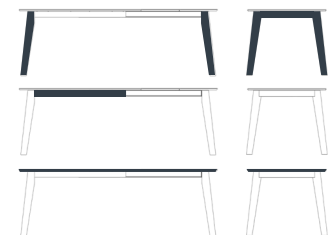
Pernas: Madeira maciça de faia

Armazón: Aluminio | Laminado alta presión

Armação: Alumínio | Laminado de alta pressão

Encimera y Extensibles: Fenix | Cristal templado | Porcelánico

Tampo e Extensões: Fenix | Vidro temperado | Cerâmico



ESPELOR ENCIMERA:  
ESPESSURA DO TAMPO:

FENIX <sup>NTM</sup>

17mm



1 mm FENIX | FENIX  
+ 15 mm Contrachapado | Contraplacado  
1 mm FENIX | FENIX

Cristal  
Vidro

21mm



6 mm Cristal | Vidro  
+ 15 mm Contrachapado | Contraplacado

Porcelánico  
Cerâmico

11mm



3 mm Porcelánico | Cerâmico  
+ 8 mm Cristal Templado | Vidro Temperado

ESPELOR EXTENSIBLES:  
ESPESSURA DE EXTENÇÕES:

1 mm FENIX | FENIX  
+ 15 mm Contrachapado | Contraplacado  
1 mm FENIX | FENIX

4 mm Cristal Templado | Vidro Temperado  
+ 15 mm Contrachapado | Contraplacado

3 mm Porcelánico | Cerâmico  
+ 16 mm Fibracolour | Fibracolour



## ACABADOS | ACABAMENTOS



## PATAS | PERNAS



Madera Teñida  
Madeira Envernizada



Blanqueada  
Branqueada



Tostada  
Torrada



Canaletto  
Canaletto



Trufa  
Trufa

Madera Lacada  
Madeira Lacada



Blanco  
Branco



Antracita  
Antracite



Negro  
Preto

## ENCIMERA | TAMPO



FENIX <sup>NTM</sup>



Alaska



Londra



Bromo



Ingo

Cristal  
Vidro

C



Antracita Brillo  
Antracite Brilho



Negro Brillo  
Preto Brilho



Rojo Brillo  
Vermelho Brilho



Tórtola Brillo  
Tortola Brilho

D



Blanco Brillo  
Branco Brilho



Blanco Mate  
Branco Mate

Porcelánico  
Cerâmico

E



Beton



Cement



Basalt



Nero

F



Artic



Calacatta



Iron Moss

## ARMAZÓN | ARMAÇÃO



Siempre mismo color que patas  
Sempre mesma cor que as pernas

## EXTENSIBLES | EXTENÇÕES



Siempre mismo color que encimera  
Sempre mesma cor que o tampo