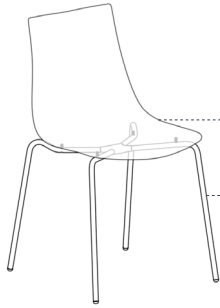


CHAISE | STUHL

YANKY



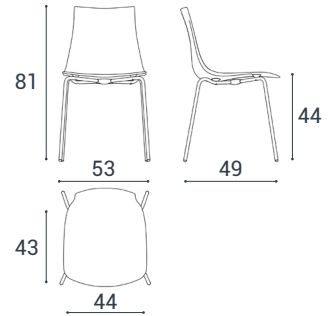
MATÉRIAUX:
MATERIALIEN:



Empilable (4) | Stapelbar (4)

Assise: Polycarbonate
Sitz: Polykarbonat

Pieds: Acier peint epoxy | Acier Chromé
Beine: Stahl epoxy | Verchromter stahl



FINITIONS | AUSFÜHRUNGEN



PIEDS | BEINE



Acier Epoxy
Epoxi Stahl



Aluminium
Aluminium

Acier Chromé
Verchromter Stahl



Acier Chromé
Verchromter Stahl

ASSISE | SITZ



Polycarbonate
Polykarbonat



Blanc
Weiß

**Polycarbonate
Transparent**
Polykarbonat
Transparent



Transparent
Transparent



Fume
Fume



Orange
Orange



Rouge
Rot



Bleu
Blau