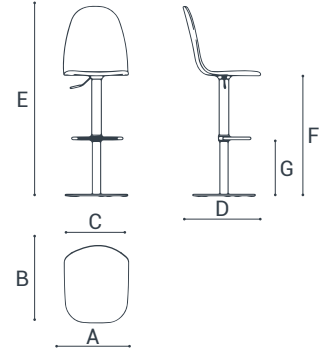


MATERIALES:
MATERIALS:

Asiento: Contrachapado de haya natural | Tapizado 22mm
Seat: Natural beech plywood | Upholstery 22mm

Columna: Acero epoxy | Acero cromado
Column: Epoxy steel | Chrome steel

Base: Acero epoxy | Acero inoxidable | Acero cromado
Base: Epoxy steel | Stainless steel | Chrome steel



DATOS TÉCNICOS | TECHNICAL DATA



	A	B	C	D	E	F	G
cm	39	40	33	38	98/118	56/76	16/37

ACABADOS | FINISHES



BASE | BASE



	Base redonda Circular base		Blanco White		Antracita Anthracite		Negro Black		Acero Inoxidable Stainless Steel
	Base cuadrada Squared base		Blanco White		Antracita Anthracite		Negro Black		Acero Inoxidable Stainless Steel
	Base acampanada Bell-shaped base		Acero Cromado Chrome Steel						

COLUMN | COLUMN

Mismo color que la base
Same color as base

! Con la base Acero Inoxidable la columna es siempre Acero Cromado
When the base is Stainless Steel, the column is always Chrome steel

ASIENTO | SEAT



Madera Teñida Stained Wood	Blanqueada Bleached	Tostada Toasted	Canaletto Canaletto	Trufa Truffle														
Madera Lacada Lacquered Wood	Blanco White	Gris Metalizado Metal Grey	Antracita Anthracite	Negro Black														
Tapizado Upholstery	Blanco White	Beige Beige	Tórtola Turtledove	Moka Moka	Mostaza Mustard	Naranja Orange	Rojo Red	Fucsia Fuchsia	Violeta Violet	Verde Green	Azul Blue	Nube Cloud	Gris Grey	Antracita Anthracite	Negro Black			
A Nobel																		
Mystic																		
B Kanon																		
Cotton																		
Scenic																		