

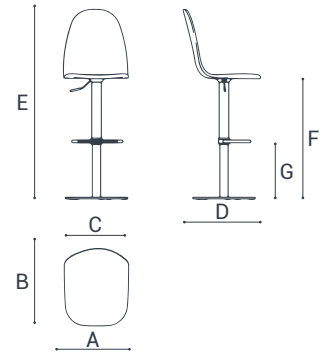


MATERIALES:
MATERIAIS:

Asiento: Contrachapado de haya natural | Tapizado 22mm
Assento: Contraplacado faia natural | Estofado 22mm

Columna: Acero epoxy | Acero cromado
Coluna: Aço epoxy | Aço cromado

Base: Acero epoxy | Acero inoxidable | Acero cromado
Base: Aço epoxy | Aço inoxidável | Aço cromado



DATOS TÉCNICOS | DADOS TÉCNICOS



	A	B	C	D	E	F	G
cm	39	40	33	38	98/118	56/76	16/37

ACABADOS | ACABAMENTOS



BASE | BASE



	Base redonda Base redonda		Blanco Branco		Antracita Antracite		Negro Preto		Acero Inoxidable Aço Inoxidável
	Base cuadrada Base quadrada		Blanco Branco		Antracita Antracite		Negro Preto		Acero Inoxidable Aço Inoxidável
	Base acampanada Base sino		Acero Cromado Aço Cromado						

COLUMNA | COLUNA

Mismo color que la base
Mesma cor que a base

! Con la base Acero Inoxidable la columna es siempre Acero Cromado
Com base Aço Inoxidável, coluna sempre Aço Cromado

ASIENTO | ASSENTO



Madera Teñida Madeira Envernizada	Blanqueada Branqueada	Tostada Torrada	Canaletto Canaletto	Trufa Trufa											
Madera Lacada Madeira Lacada		Blanco Branco		Gris Metalizado Cinzeno Metal		Antracita Antracite		Negro Preto							
		Mostaza Mostarda		Tórtola Tortola		Rojo Vermelho		Violeta Violeta							
Tapizado Estofado	Blanco Branco	Beige Bege	Tórtola Tortola	Moka Moka	Mostaza Mostarda	Naranja Laranja	Rojo Vermelho	Fucsia Fucsia	Violeta Violeta	Verde Verde	Azul Azul	Nube Nuvem	Gris Cinzeno	Antracita Antracite	Negro Preto
A															
B															