

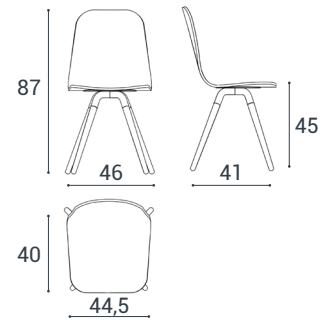


MATÉRIAUX:
MATERIALIEN:

Assise: Contreplaqué de hêtre naturel | Tapissé 22mm
Sitz: Buchensperholz | Polsterung 22mm

Jonction: Acier peint epoxy
Verbindung: Stahl epoxy

Pieds: Bois de hêtre massif
Beine: Holz massiv buche



FINITIONS | AUSFÜHRUNGEN



PIEDS | BEINE



Bois Teinté Gebeizt Holz	Blanchi Hell	Chauffé Dunkles	Canaletto Canaletto	Truffe Trüffel
Bois Laqué Holz Lackiert	Blanc Weiß	Anthracite Anthrazit	Noir Schwarz	

JONCTION | VERBINDUNG



Acier Epoxy Epoxi Stahl	Blanc Weiß	Aluminium Aluminium	Anthracite Anthrazit	Noir Schwarz
-----------------------------------	----------------------	-------------------------------	--------------------------------	------------------------

ASSISE | SITZ



Bois Teinté Gebeizt Holz	Blanchi Hell	Chauffé Dunkles	Canaletto Canaletto	Truffe Trüffel														
Bois Laqué Holz Lackiert	Blanc Weiß	Gris Métallisé Grau Metallisiert	Anthracite Anthrazit	Noir Schwarz														
	Moutarde Senf	Tourterelle Taupe	Rouge Rot	Violet Violett														
Tapissé Polsterung	Blanc Weiß	Beige Beige	Tourterelle Taupe	Moka Mokka	Moutarde Senf	Orange Orange	Rouge Rot	Fuchsia Pink	Violet Violett	Vert Grün	Bleu Blau	Nuage Wolke	Gris Grau	Anthracite Anthrazit	Noir Schwarz			
A																		
Mystic																		
B																		
Kanon																		
Cotton																		
Scenic																		