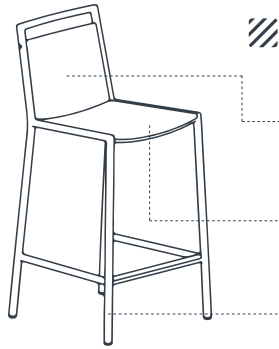


CONCEPT

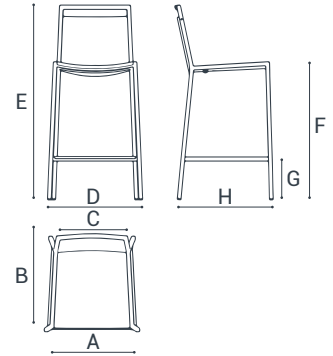


MATÉRIAUX:
MATERIALIEN:

Dossier: Contreplaqué de hêtre naturel
Rückenlehne: Buchensperrholz

Assise: Contreplaqué de hêtre naturel | Tapissé 22mm
Sitz: Buchensperrholz | Uphosetery 22mm

Structure: Acier epoxy
Gerüst: Stahl epoxi



DONNÉES TECHNIQUES | TECHNISCHE DATEN

Hauteur 65 Höhe 65 cm	A	B	C	D	E	F	G	H
	40	42	35	46	93	65	20	46

FINITIONS | AUSFÜHRUNGEN

STRUCTURE | BEINE

Acier Epoxy Epoxy Stahl	Blanc Weiß	Aluminium Aluminium	Anthracite Anthrazit	Noir Schwarz
----------------------------	---------------	------------------------	-------------------------	-----------------

ASSISE | SITZ

Bois Teinté Gebeizt Holz	Blanche Hell	Chauffé Dunkles	Canaletto Canaletto	Truffe Trüffel											
Bois Laqué Holz Lackiert	Blanc Weiß	Gris Métallisé Grau Metallisiert	Anthracite Anthrazit	Noir Schwarz											
	Moutarde Senf	Tourterelle Taupe	Rouge Rot	Violet Violett											
Tapissé Polsterung	Blanc Weiß	Beige	Tourterelle Taupe	Moka	Moutarde Senf	Orange	Rouge Rot	Pink Fuchsia	Violet Violett	Vert Grün	Bleu Blau	Nuage Wolken	Gris Grau	Anthracite Anthrazit	Noir Schwarz
A	Nobel														
Mystic															
B	Kanon														
Cotton															
Scenic															

DOSSIER | RÜCKENLEHNE

Toujours la même couleur que l'assise quand elle est en Bois Teinté et Bois Laqué
Immer selbe Farbe wie der Sitz wenn es Gefärbtes und Lackiertes Holz ist

Toujours la même couleur que la structure quand l'assise est Tapissée
Immer selbe Farbe wie Struktur wenn der Sitz Gepolstert ist



Vous pouvez faire un devis ou envoyer votre commande en utilisant notre secteur réservé: www.app.cancio.es

Sie können Ihren Auftrag erleiten oder Ihres Budget berechnen durch unsere Online-Anwendung: www.app.cancio.es