

# MULTIPLA

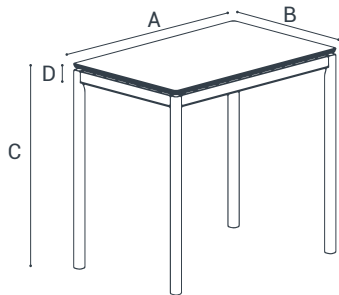


## DONNÉES TECHNIQUES | TECHNISCHE DATEN

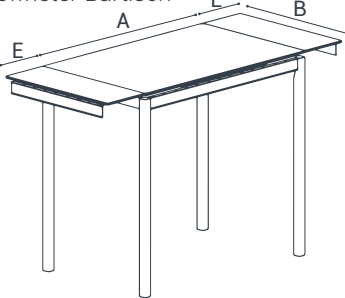


TARIF BARRAS FIJAS ET RALLONGES | FIXE AND AUSZIEHBARE BAR TARIF

**Table snack fixe**  
Geschlossener Bartisch



**Table snack extensible**  
Geöffneter Bartisch



**DIMENSIONS:**  
MASSE:

- A =** TABLE SNACK FIXE | FIXE BAR: Max 240 cm / Min 35 cm  
TABLE SNACK EXTENSIBLE | EXTENSIBLE BAR: Max 240 cm / Min 75 cm
- B =** TABLE SNACK FIXE | FIXE BAR: Max 100 cm / Min 35 cm  
TABLE SNACK EXTENSIBLE | EXTENSIBLE BAR: Max 100 cm / Min 60 cm
- C =** TABLE SNACK FIXE | FIXE BAR: Max 105 cm / Min 30 cm  
TABLE SNACK EXTENSIBLE | EXTENSIBLE BAR: Max 105 cm / Min 30 cm
- D =** TABLE SNACK FIXE | FIXE BAR: Épaisseur plateau + 7,5 cm  
TABLE SNACK EXTENSIBLE | EXTENSIBLE BAR: DICKE der Arbeitsfläche + 8,5 cm
- E =** TABLE SNACK FIXE | FIXE BAR: -  
TABLE SNACK EXTENSIBLE | EXTENSIBLE BAR: 29,5 cm



**PRODUIT SUR MESURE**  
AUCH NACH IHREM WUNSCHMAß



**Nivellement allonge-plateau**  
Höhenausgleich  
ausziehbaren-arbeitsfläche



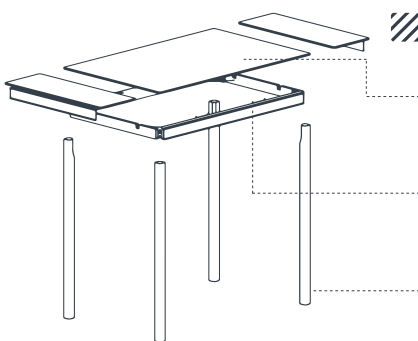
**VERSION EXTENSIBLE**  
AUSZIEHBARE AUSFÜHRUNG



**Rallonges relevables**  
Ausziehbaren mit  
Höhenausgleich



**VERSION FIXE**  
FIXE AUSFÜHRUNG



**MATÉRIAUX:**  
MATERIALIEN:

**Plateau et rallonges:** Stratifié | Verre | Céramique  
Arbeitsfläche und ausziehbaren: Verkleidet laminiert | Gass | Keramik

**Armature:** Aluminium anodisé + Stratifié à haute pression  
Gerüst: Anodized aluminium + High pressure laminate

**Pied:** Aluminium anodisé | Aluminium chromé  
Beine: Anodized aluminium | Verchromter aluminium

**PIED METAL:** Section: 40x40 mm  
METALL BEINE: Querschnitt: 60x60 mm

**ÉPAISSEUR PLATEAU:**  
DICKE DER ARBEITSFLÄCHE:

- Stratifié** 16mm | 16 mm Stratifié | Verkleidet
- Verre** 8mm | 8 mm Verré trempé | Sicherheitsglas
- Céramique** 11mm | 3 mm Céramique | Keramik  
+ 8 mm Verré trempé | Sicherheitsglas

**!** Seulement disponible pour la version fixe  
Nur mit feststehendem tisch



**Vous pouvez faire un devis ou envoyer votre commande en utilisant notre secteur réservé: [www.app.cancio.es](http://www.app.cancio.es)**  
Sie können Ihren Auftrag erleiten oder Ihres Budget berechnen durch unsere Online-Anwendung: [www.app.cancio.es](http://www.app.cancio.es)